



## Vanne PVS et Vanne PVE/S

### Corps étanche

La vanne PVS est étanche et conçue pour résister à la pression. La vanne PVE/S est une vanne PVE étanche au niveau de la tige filetée principale. Ces vannes permettent d'éviter les fuites vers l'environnement lors de la rupture du manchon.

#### VANNE PVS : CORPS ÉTANCHE

La vanne PVS est conçue pour les applications où tout risque de fuite vers l'environnement est à proscrire. Le modèle PVS se révèle être d'une grande efficacité pour les applications haute pression grâce à sa structure très massive.

Le corps étanche peut également être équipé d'un détecteur-alarme permettant de contrôler une rupture du manchon.

Ce modèle est également disponible en Fonte/Acier doux, en Aluminium ou en AISI 316.

#### VANNE PVE/S : CORPS FERMÉ ET ÉTANCHE

La vanne PVE/S est conçue pour les applications où l'émission d'un produit vers l'environnement, serait considéré comme indésirable.

Ce modèle est conçu à cet effet grâce à l'étanchéité réalisée au niveau de la tige filetée principale et de l'ensemble du corps de vanne, afin que ce dernier agisse comme un réservoir en cas de rupture du manchon.

Un bouchon fileté en AISI 316 est vissé sous le corps de la vanne.

En option, un manomètre peut être monté à la place de ce bouchon, de sorte qu'une chute de pression éventuelle soit signalée.



#### PVE/S : FERMÉ ET ÉTANCHE

- Evite les fuites vers l'environnement en cas de rupture du manchon
- Ne résiste pas à la pression

#### PVS : CORPS ÉTANCHE

- Résiste à la pression
- Fabrication spéciale
- Evite les fuites vers l'environnement en cas de rupture du manchon





## EXEMPLE D'APPLICATION DE LA PVE/S USINE DE RAFFINAGE DE L'ACIER

Les vannes PVE/S sont utilisées dans les applications de raffinage de l'acier, en isolement lors de la phase de Cristallisation et lors du pompage des boues acides à recycler.

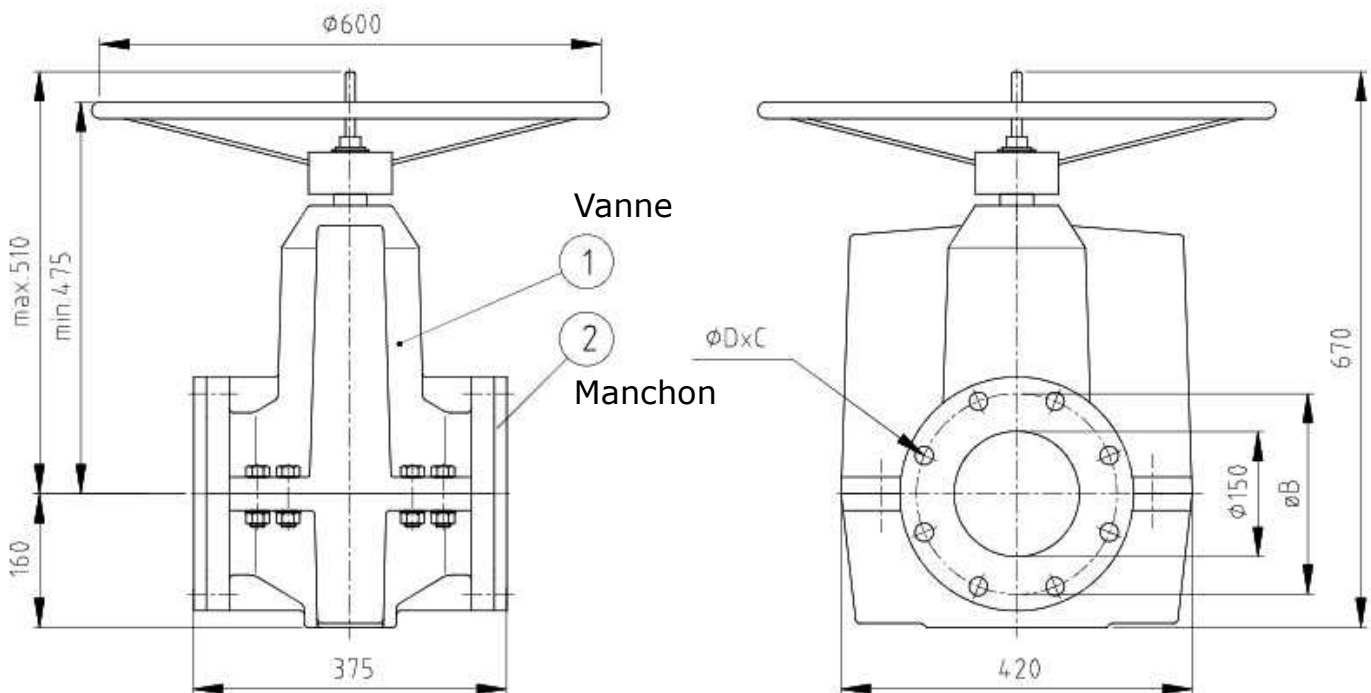
Les systèmes de pompage de boues acides à recycler exigent beaucoup des vannes d'isolation en raison de problèmes d'obstruction et de fuite.

Les vannes à corps fermé et étanche de Flowrox permettent de résoudre ce genre de problèmes.

Elles sont conçues pour durer même quand les conditions d'utilisation sont difficiles.



## VANNE PVS DN150 MANUELLE



Les dimensions sont données à titre indicatif - les plans détaillés sont disponibles sur demande.  
Toutes les dimensions sont en millimètres, sauf indication contraire.



www.parelis.com

**PARELIS**  
23, chemin de Pierre Morte  
73 100 Tresserve - France

Tel : +33 (0)4.79.34.98.06  
Fax : +33 (0)4.79.34.23.56  
Email : info@parelis.com

