



## Vanne PV et Vanne PVE Adaptées aux conditions extrêmes

Les vannes à manchon haute résistance de Flowrox sont conçues pour durer et constituent la solution idéale lorsque les applications de sectionnement et de régulation impliquent des poudres, des substances grossières ou des boues abrasives ou corrosives. Elles existent avec corps fermé (PVE) ou corps ouvert (PV).

### CONÇUES POUR DURER

Le principe de fonctionnement des vannes à manchon Flowrox est simple. En position ouverte, la vanne fonctionne à pleine capacité, sans restriction de débit. Lors de la fermeture, deux barres de pincement compriment hermétiquement le manchon de la vanne en son milieu.

Le manchon est naturellement résistant à l'usure et si les particules heurtent la surface en caoutchouc du manchon, l'énergie qui en résulte est absorbée, puis renvoyée lors du rebond du caoutchouc.

Les vannes à manchon PV et PVE garantissent une fermeture parfaitement étanche même lorsque des dépôts solides se sont accumulés sur les parois du manchon. Une fois comprimées, les particules cristallisées s'écaillent et se détachent de la surface du manchon.



### CARACTÉRISTIQUES

#### PV : Corps ouvert

- Matière Fe & AISI316
- Manuel ou pneumatique
- A partir de DN 80
- Pression jusqu'à 25 bar

#### PVE : Corps fermé

- Matière Fe & AISI316
- Manuel ou pneumatique
- A partir de DN 25
- Pression jusqu'à 100 bar

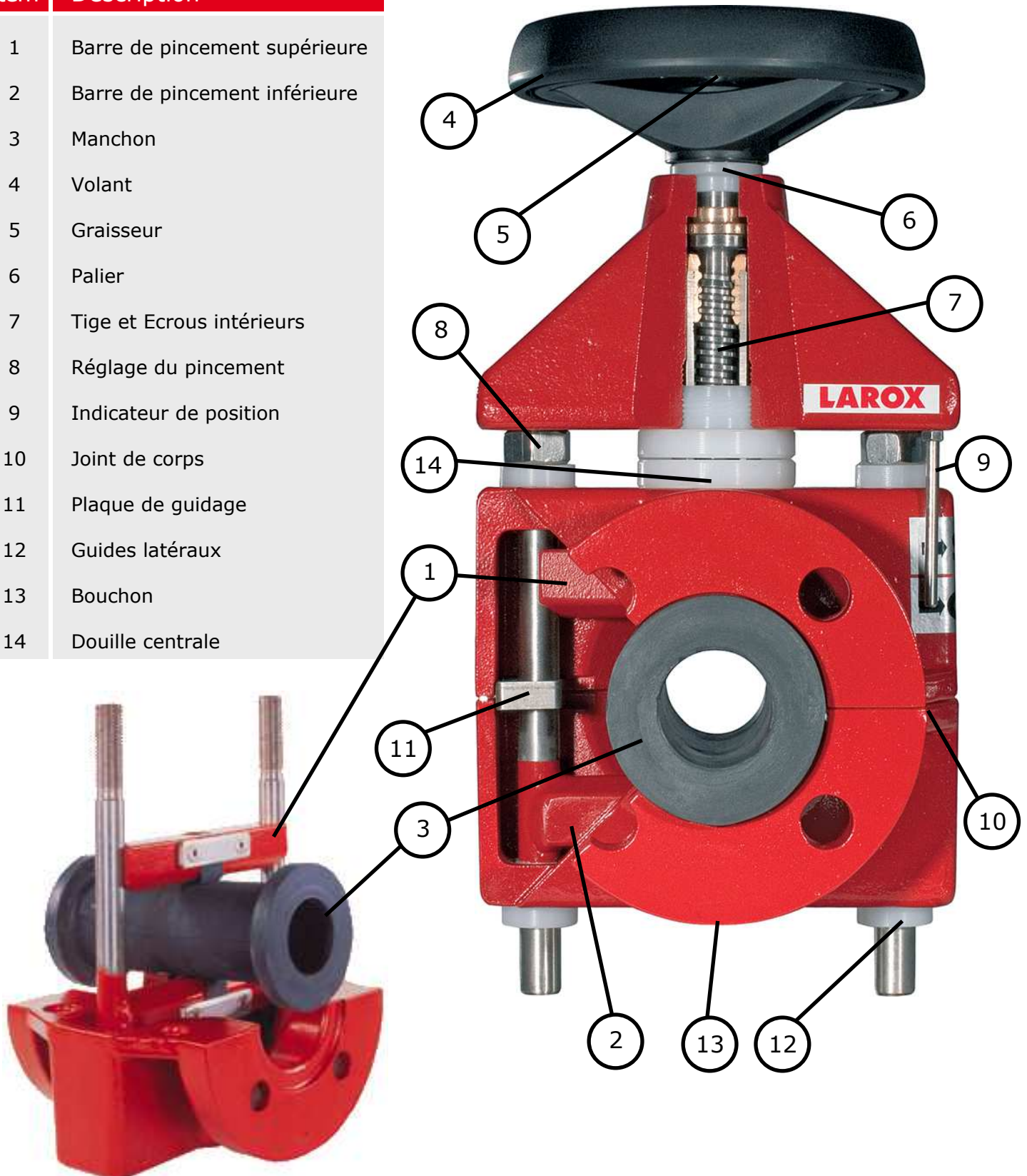
### AVANTAGES

- Longue durée de vie
- Faible coût de maintenance
- Manoeuvre simple et rapide
- Seul le manchon est en contact avec le fluide.



## VUE D'UNE VANNE PVE MANUELLE

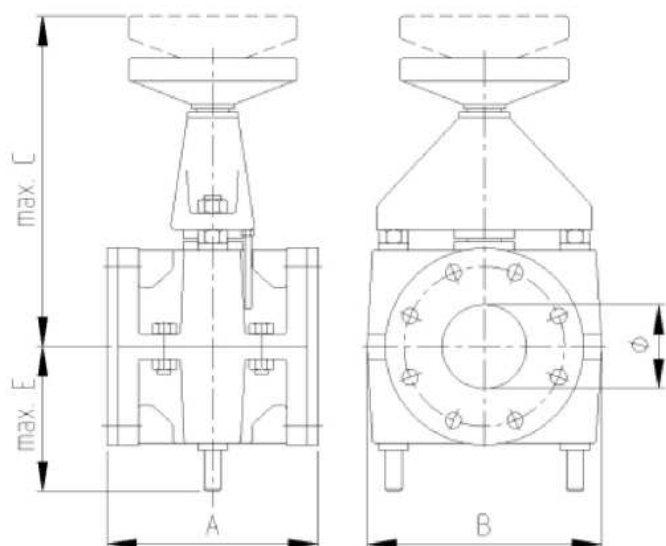
Item	Description
1	Barre de pincement supérieure
2	Barre de pincement inférieure
3	Manchon
4	Volant
5	Graisseur
6	Palier
7	Tige et Ecrous intérieurs
8	Réglage du pincement
9	Indicateur de position
10	Joint de corps
11	Plaque de guidage
12	Guides latéraux
13	Bouchon
14	Douille centrale



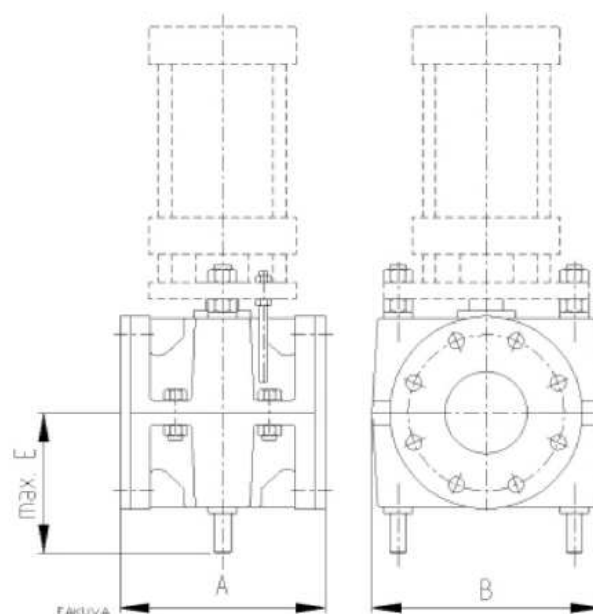


## VANNE PVE : DIMENSIONS ET POIDS

Vanne PVE MANUELLE



Vanne PVE PNEUMATIQUE

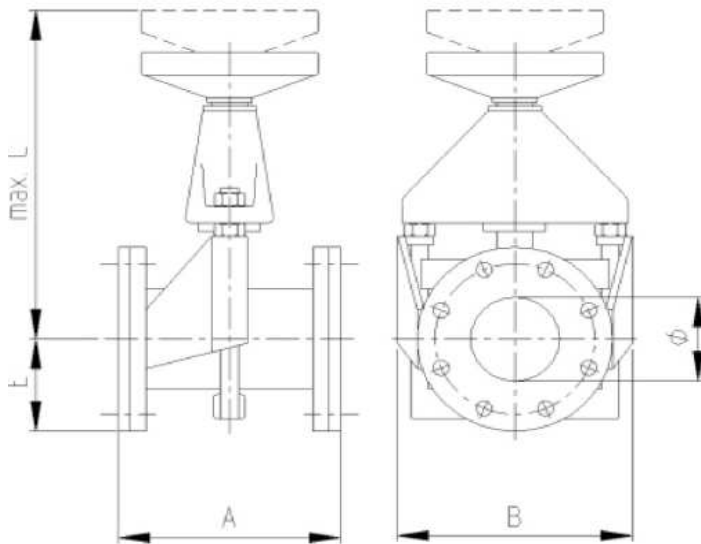


Taille (DN)	PN (bar)	A	B	C	E	Poids (kg) Vanne manuelle		Poids (kg) Vanne pneumatique	
						FE	AL	FE	AL
25	1-25	165	125	255	87	11	7	8	4
32	1-25	165	140	260	90	14	9	10	5
40	1-25	165	180	265	105	16	9	12	6
50	1-25	165	190	280	120	18	9	13	7
65	1-25	165	210	310	136	22	12	17	9
80	1-25	200	245	370	155	36	17	27	13
100	1-25	250	278	410	175	46	25	33	17
125	1-25	310	340	465	210	74	41	48	25
150	1-16	375	400	560	240	106	74	75	43
200	1-10	500	480	690	295	159	-	119	-
250	1-6	625	570	865	380	213	-	161	-
300	1	750	720	1020	445	279	-	212	-

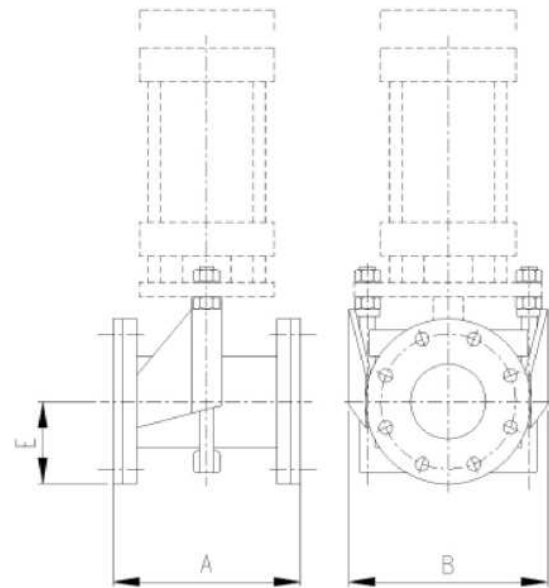


## VANNE PV : DIMENSIONS ET POIDS

### Vanne PV MANUELLE



### Vanne PV PNEUMATIQUE



Taille (DN)	PN (bar)	A	B	C	E	Poids (kg) Vanne manuelle	Poids (kg) Vanne pneumatique
80	1-25	200	235	370	100	22	14
100	1-25	250	265	410	110	29	16
125	1-25	310	325	465	135	46	23
150	1-16	375	381	560	143	67	36
200	1-16	500	461	690	170	88	47
250	1-10	625	545	865	210	137	85
300	1-6	750	704	1002	250	167	100

Les dimensions et poids sont donnés à titre indicatif - les plans détaillés sont disponibles sur demande.  
Toutes les dimensions sont en millimètres, sauf indication contraire.

