



Vanne PVG : Corps Fonte GS

Economique, Fiable et Résistante

La vanne Flowrox PVG est une vanne à manchon robuste avec un corps métallique, un système de fermeture simplifié, et des languettes d'ouverture sur le manchon.

Elle a été conçue pour les applications abrasives et corrosives. De part sa fiabilité, la vanne PVG permet de réaliser des économies substantielles grâce à ses performances améliorées, à sa durée de vie importante et à ses faibles coûts de maintenance.

UNE SOLUTION RENTABLE

En position ouverte, la vanne PVG a un passage intégral, sans restriction d'écoulement. Ainsi, elle se comporte comme une partie de tuyauterie.

La vanne PVG est conçue pour être une solution fiable et compacte, parfaitement étanche. Son design réduit les pertes de charge dans la tuyauterie. Elle est d'installation facile et possède un manchon avec languettes d'ouverture en élastomère qui résiste aux conditions difficiles. Ceci lui garantit une durée de vie importante et un très faible coût de maintenance car c'est la seule pièce de rechange.

Toutes ces caractéristiques permettent un très bon retour sur investissement.

Languettes d'ouverture

assure un fonctionnement efficace

Revêtement extérieur
protège le manchon

Armature toilée
pour la résistance à la pression

Revêtement intérieur
anti-usure et anti-corrosion

Anneau en acier - renforce la portée de joint pour une mise en place sécurisée



CARACTÉRISTIQUES

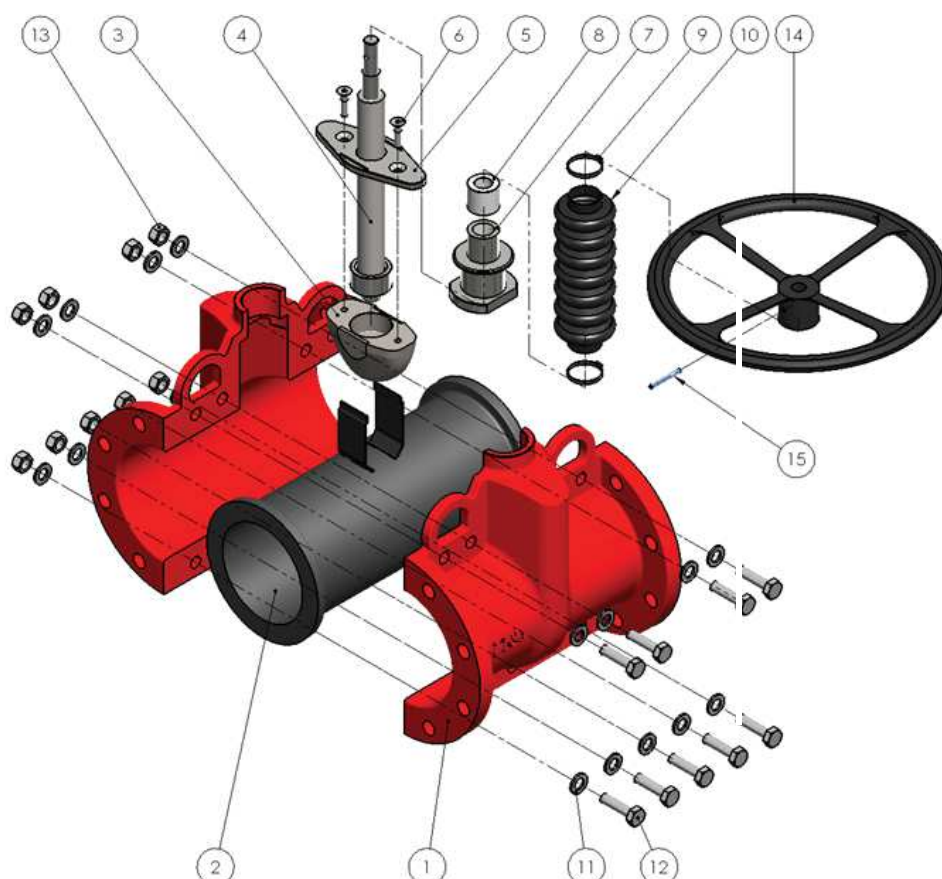
- Tailles DN50 à DN250
- Actionneurs
Manuel
Pneumatique
Electrique
- Pression jusqu'à 10 bar
- Seul le manchon est en contact avec le fluide





VUE EXPLOSÉE D'UNE VANNE PVG MANUELLE

Item	Description	Item	Description
1	Corps en 2 parties	9	Attache du soufflet
2	Manchon	10	Soufflet
3	Poussoir	11	Rondelle
4	Tige	12	Vis hexagonale
5	Support du poussoir	13	Ecrou
6	Vis	14	Volant
7	Ecrou de manoeuvre	15	Goupille
8	Bague du soufflet		





MODÈLE	TAILLE (DN)	ACTIONNEUR	PRESSION (PN)	BRIDES	MANCHON	OPTIONS
PVG	50	M = volant	4 bar	2 = DIN PN10	SBRT = Styène butadiène	Z1 = Electrovanne 24V DC
	80		6 bar			
	100	A = actionneur pneumatique	10 bar	6 = ANSI150		Z2 = Electrovanne 220V 50/60 Hz
	150				EPDM = Ethylène propylène	
	200	E = actionneur électrique				Z3 = Electrovanne 110V 50/60 Hz
	250			9 = autre		



EXEMPLE D'APPLICATION

Boliden Kylahti, une mine de cuivre en Finlande, avait déjà plusieurs années d'expérience avec Flowrox. Au fur et à mesure que de nouvelles canalisations ont été construites pour le transfert des résidus, les vannes Flowrox PVG à corps métallique solide ont été montées.

Le client a modernisé son usine et l'ancienne station de pompage entre les usines de concentration a été démantelée. De nouvelles conduites à partir de l'usine de concentration ont été construites et, elles utilisent maintenant des pompes en ligne pour augmenter la pression, puis des vannes d'arrêt sur chaque pipeline pour contrôler les résidus.

Les vannes PVG ont été choisies en raison de leur rentabilité, tout en gardant une solution sûre avec corps métallique. Les mécaniciens et les autres employés ont été très satisfaits des PVG, car le manchon est la seule pièce d'usure et les languettes d'ouverture sont en standard sur le manchon.

Flowrox PVG est une vanne robuste avec un mécanisme de fermeture simple. Elle est idéale pour les process impliquant la résistance à la pression, l'abrasion, la corrosion et les boues agressives. Les vannes existent en plusieurs dimensions de 50 mm à 250 mm. La vanne peut être manuelle, pneumatique ou électrique.

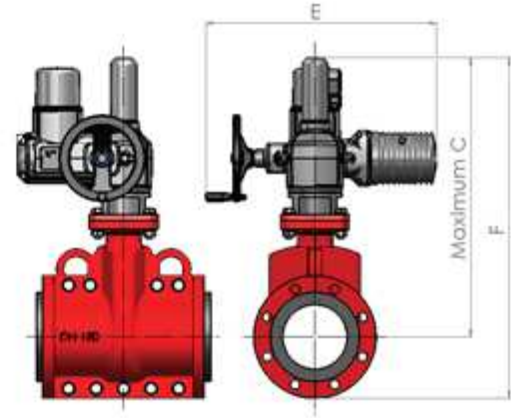
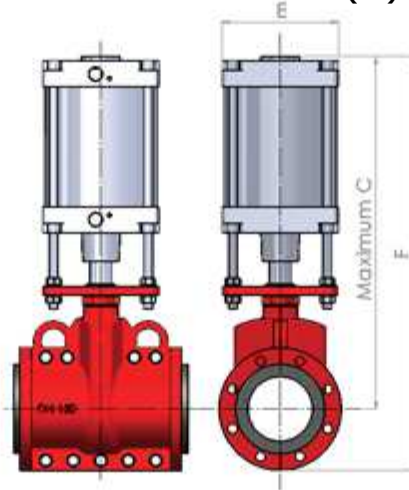
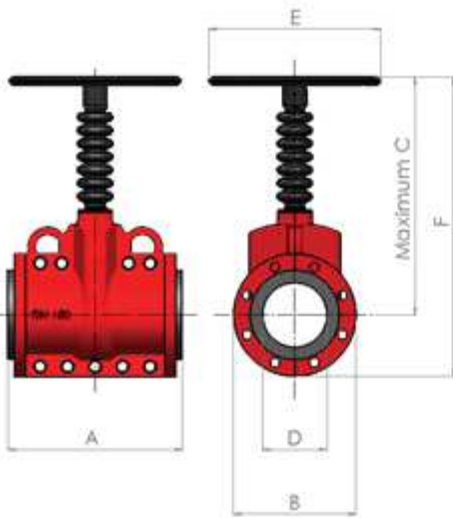




MANUAL (M)

PNEUMATIC (A)

ELECTRIC (E)



Taille (DN)	A	B	C			D	E			F			Poids (kg)			Pression maxi (bar)		
			M	A	E		M	A	E	M	A	E	M	A	E	M	A	E
50	190	165	280	398	474	50	150	110	515	363	481	556	14	18	45	10	6	10
80	254	200	344	482	505	80	200	135	515	444	582	605	21	30	53	10	6	10
100	305	228	394	568	526	100	250	176	515	508	682	640	30	43	60	10	6	10
150	406	285	553	774	650	150	400	270	536	696	917	792	49	60	98	10	6	10
200	521	343	645	871	697	200	600	270	536	817	1043	868	96	141	144	6	4	6
250	635	406	785	1412	749	250	600	270	536	988	1615	952	140	215	188	6	4	6



AVANTAGES

- 100% étanche
- Passage intégral
- Languettes d'ouverture
- Face-à-face EN558-7
- Ni obstruction, ni encrassement
- Manoeuvre simple et rapide
- Entretien minimal
- Longue durée de vie
- Faible coût de maintenance



Les dimensions et poids sont donnés à titre indicatif - les plans détaillés sont disponibles sur demande. Toutes les dimensions sont en millimètres, sauf indication contraire.



PARELIS
23, chemin de Pierre Morte
73 100 Tresserve - France

Tel : +33 (0)4.79.34.98.06
Fax : +33 (0)4.79.34.23.56
Email : info@parelis.com



Flowrox