



Vanne PVEG : Corps polyamide Légère, Fiable et Résistante

La vanne à pincement Flowrox PVEG, robuste, compacte et légère a été conçue dans le respect le plus strict des normes de qualité supérieure faisant toute la réputation de Flowrox. Elle est utilisée dans les industries requérant une étanchéité parfaite dite à la bulle ainsi qu'une résistance aux boues agressives, abrasives, corrosives et à la pression.

La vanne PVEG présente un corps en polyamide en deux parties qui s'avère résistant et économique. Elle permet notamment de réaliser d'importantes économies grâce à une performance améliorée, à une durée de vie prolongée et à des coûts d'entretien moindres.

Dans bon nombre d'applications, la vanne PVEG peut facilement remplacer les vannes à membrane, les vannes à boisseau sphérique et les vannes à passage direct qui s'avèrent souvent problématiques.

Une fois fermé, l'élément de fermeture (le mandrin) comprime hermétiquement le manchon contre la moitié inférieure du corps, garantissant ainsi une fermeture étanche à 100 %.



CARACTÉRISTIQUES

- Corps fermé en polyamide
- Tailles 50 à 150 mm
- Manuel ou pneumatique
- Pression jusqu'à 10 bars
- Température 0°C à +70°C
- En option : contact de fin de course et électrovanne.

AVANTAGES

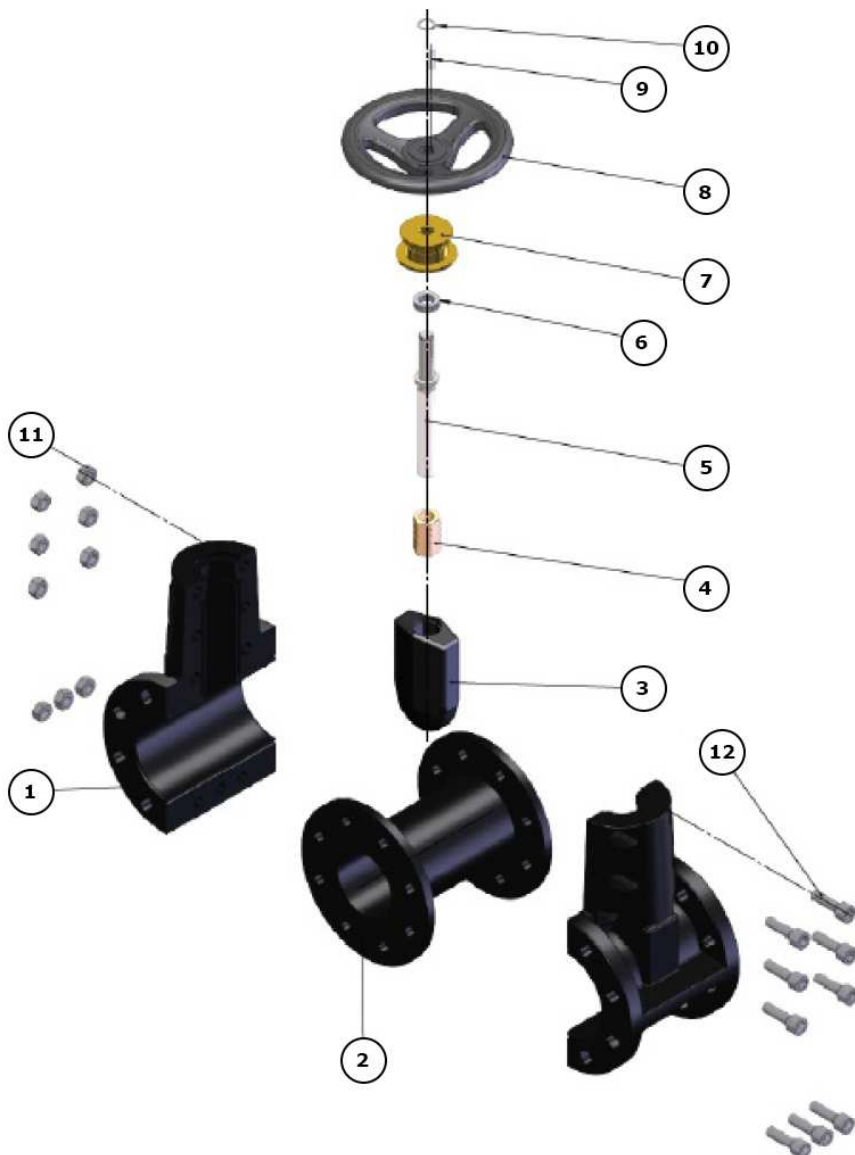
- 100% étanche, à la bulle
- Passage intégral
- Longue durée de vie
- Pas d'obstruction
- Entretien minimal
- Faible coût de maintenance
- Manoeuvre simple et rapide
- Seul le manchon est en contact avec le fluide.





VUE EXPLOSÉE D'UNE VANNE PVEG MANUELLE

Item	Description	Item	Description
1	Corps en 2 parties	7	Support de douille
2	Manchon	8	Volant
3	Poussoir	9	Douille
4	Boulon de tige	10	Rondelle de maintien
5	Tige	11	Ecrou hexagonal
6	Rondelle de butée	12	Vis hexagonale





MODÈLE	TAILLE (DN)	ACTIONNEUR	PRESSION DE SERVICE (PN)	OPTIONS	MANCHON
PVEG	50	A = actionneur pneumatique	6 bar (actionneur)	S = Clapet de fin de course	SBRT = Styrène butadiène
	80				
	100	M = volant	10 bar (manuel)	Z = Electrovanne	EPDM = Ethylène propylène
	150				



APPLICATIONS

Les applications courantes se trouvent dans l'industrie minière ou chimique mais aussi sur la pâte à papier et dans les centrales électriques. On trouve par ailleurs de nombreuses applications dans la distribution de l'eau et le traitement des effluents.

Début 2011, les vannes PVEG Flowrox ont été sélectionnées par SIMS Metal Recycling dans l'une de leurs usines de recyclage au Royaume-Uni.

Ces vannes PVEG légères, à commande manuelle, sont utilisées pour isoler les pompes et réservoirs au sein de l'usine de séparation en milieu dense.

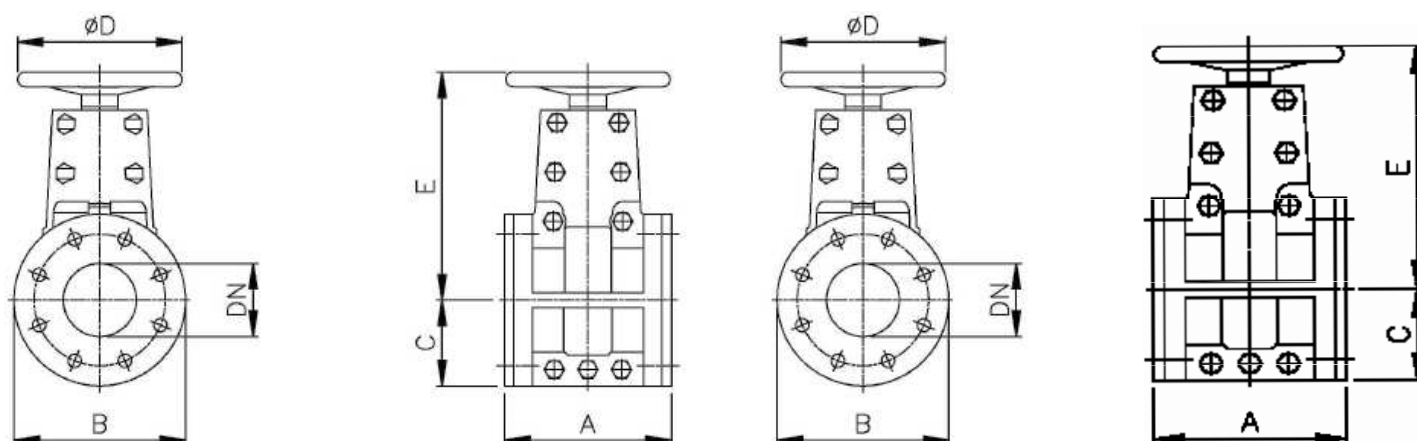
Les vannes Flowrox constituent un élément clé au regard des investissements continus de SIMS dans la technologies de séparation, leur permettant ainsi de récupérer un maximum de métaux à moindres coûts.



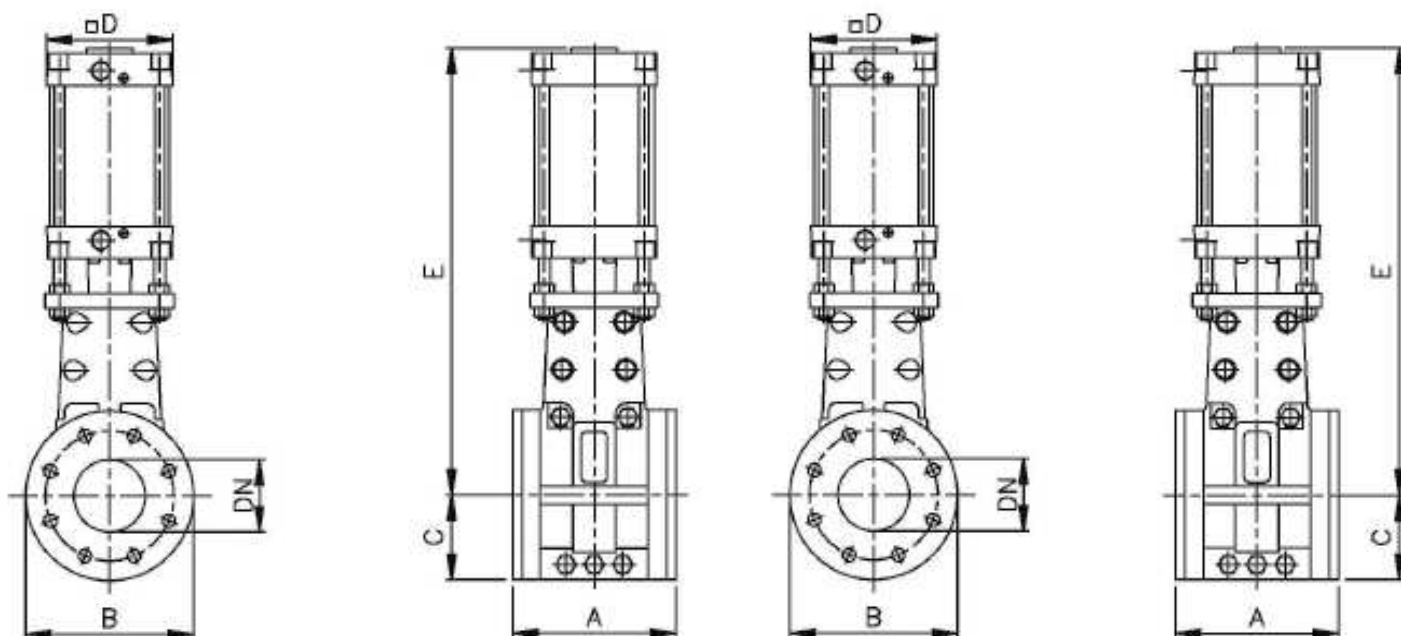
Vannes PVEG, Corps polyamide, DN 50, à commande manuelle, utilisées dans un hydrocyclone dans la mine de KARA en Tasmanie - Australie.



VERRIN MANUEL



ACTIONNEUR PNEUMATIQUE



Taille (DN)	A	B	C	D		E		Poids (kg)		Pression maxi (Bar)	
				M	A	M	A	M	A	M	A
50	178	165	82,5	175	116	230	435	6	11	10	6
80	203	209	104,5	200	136	290	545	8	18	10	6
100	229	235	117,5	225	176	320	630	11	25	10	6
150	406	280	140	400	270	450	840	29	74	10	6

Les dimensions et poids sont donnés à titre indicatif - les plans détaillés sont disponibles sur demande.
Toutes les dimensions sont en millimètres, sauf indication contraire.

