



## Pompe LPP-D

### Pompe péristaltique doseuse

**Les pompes péristaltiques de Flowrox sont conçues pour les applications industrielles les plus difficiles. Leur conception permet un raccordement de tuyau simple et fiable et la bride assure à la fois le serrage et l'étanchéité.**

Les pompes doseuses LPP-D de Flowrox peuvent être équipées d'un variateur de vitesse, ce qui les rend idéales pour le dosage et la régulation du débit.

Elles procurent un dosage optimal dans toutes les conditions car le débit ne dépend pas de la pression de la ligne.

Les opérateurs n'ont pas à se soucier des problèmes de surchauffe, même à débits élevés et continus.

Les pompes fonctionnent de manière stable et constante. Ces pompes sont également disponibles pour un fonctionnement à 16 bars et résistantes à l'acide.

La conception soignée du tuyau et la sélection rigoureuse des matériaux de base constituent les éléments clés permettant d'optimiser la durée de vie du tuyau.

Les tuyaux des pompes LPP-D sont en caoutchouc naturel pour la couche externe et en Ethylène propylène (EPDM), en Caoutchouc naturel (NR), ou en Nitrile (NBR) pour la couche interne, selon l'application.

Pour les applications alimentaires, un tuyau en Nitrile conforme aux exigences de la FDA est disponible.

**Ces pompes peuvent également être fournies en version ATEX.**



#### CARACTÉRISTIQUES

- Taille : DN 15, DN 20, DN 25
- Volume : 0.1 à 2 m<sup>3</sup>/h
- Pression jusqu'à 16 bars
- Température jusqu'à 95°C
- Capacité d'aspiration 0 à 8 m
- Dépôts solides jusqu'à 80%
- Taille particules 25% du DN

#### AVANTAGES

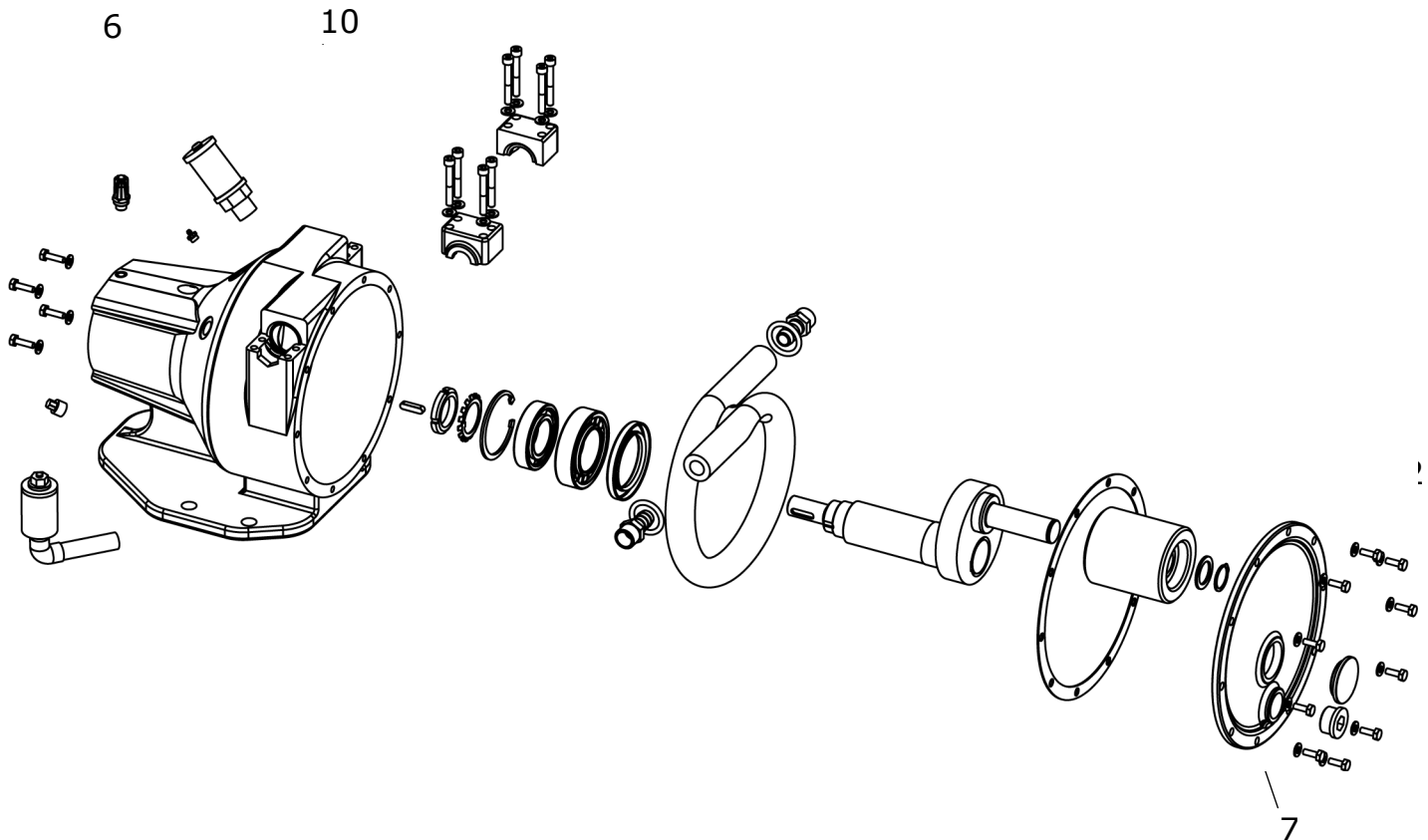
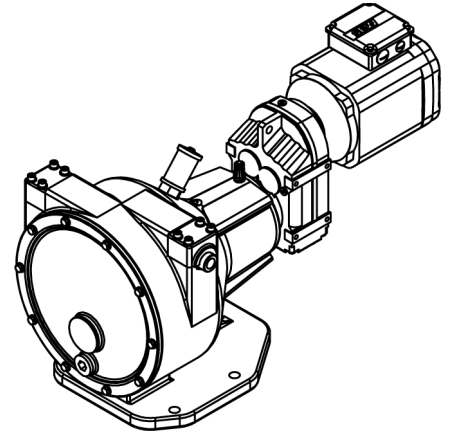
- Pompage volumique
- Peut fonctionner à vide
- Auto-amorçante
- Précision du débit
- Cycle sur 360°
- Ni frottement, ni surchauffe
- Faible coût d'utilisation
- Seul le tuyau est en contact avec le fluide





## VUE EXPLOSÉE D'UNE POMPE LPP-D

Item	Description	Item	Description
1	Corps de pompe	7	Capot avant
2	Vilebrequin	8	Support du tuyau
3	Rotor cylindrique	9	Joint torique
4	Tuyau flexible	10	Reniflard AN-500
5	Arbre moteur	11	Détecteur de fuite
6	Durite d'event	12	Fenêtre de lubrification





MODÈLE	TAILLE (DN)	MOTEUR	PRESSION (BARS)	BRIDES	CORPS	OPTIONS
LPP-D	15	GM = Moto-réducteur	7.5	1 = - 2 = DIN PN10 6 = ANSI 150 8 = BS TABLE D 9 = AS TABLE D	3 = AL	D = Détecteur de fuite
SLPP-D Pompe connectée	20  25	GU = Réducteur seul  BS = Arbre nu	16	R1/2" = Filetage male R3/4" = Filetage male R1" = Filetage male		R = Détecteur de cycle  F = Ventilateur de refroidissement



## EXEMPLE D'APPLICATION

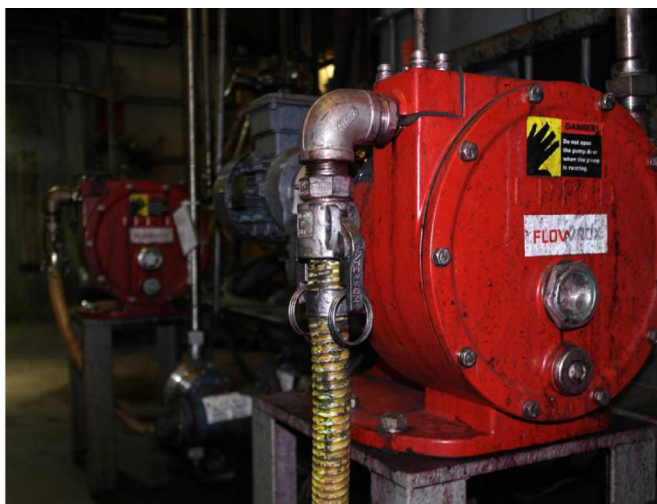
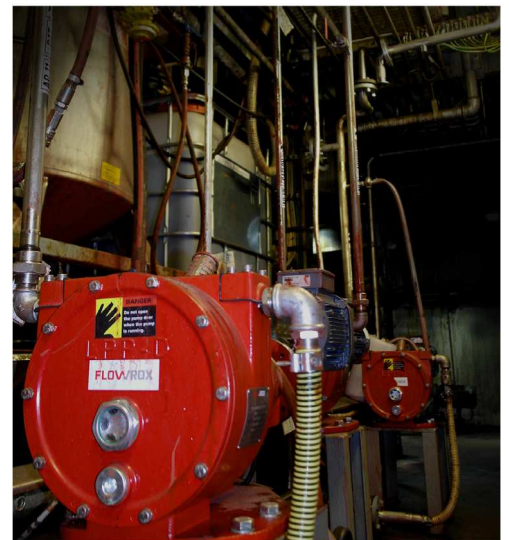
Les pompes de dosage Flowrox ont été conçues spécialement pour les applications difficiles. Elles sont idéales pour le dosage impliquant des boues abrasives, corrosives, visqueuses ou à forte teneur en particules solides.

### SURFACTOR, FABRICANT DE REVÊTEMENT EN RÉSINE

Surfactor, en Finlande, fabrique des films de revêtement en résine depuis 1983. Ces films sont destinés aux secteurs de la construction et de l'automobile, qui exigent des produits durables et de qualité constante.

Le principal défi consiste à produire un produit de qualité constante. En raison des variations dans la qualité du papier, de la résine et des additifs, ainsi que de l'humidité, le processus doit être surveillé en permanence.

Pour assurer des opérations précises et fiables, Surfactor a commandé 8 pompes LPP-D Flowrox.



Surfactor utilise les pompes LPP-D pour le dosage des pigments de couleur et pour le dosage de la résine.

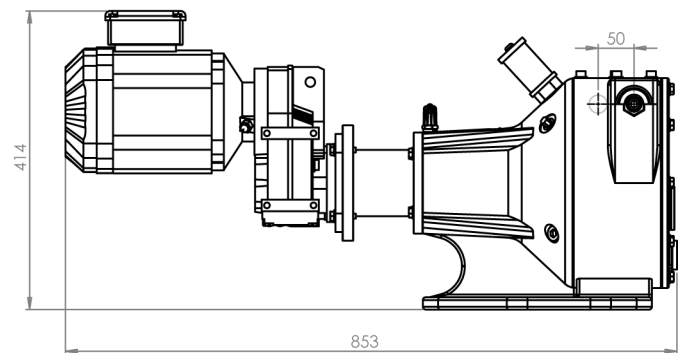
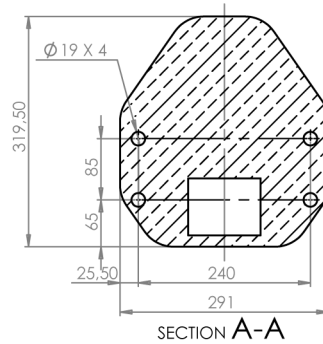
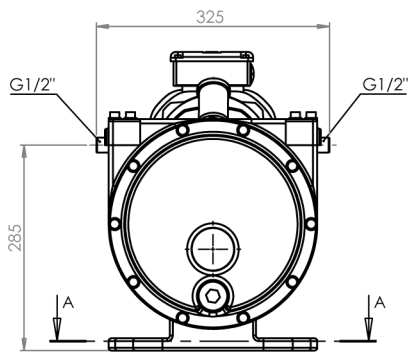
Malgré la viscosité des pigments, le dosage est très précis. Et la maintenance est aisée, le tuyau ne doit être remplacé que deux fois par an.

Flowrox a recommandé un tuyau NBR pour l'alimentation du produit chimique utilisé dans le moulage en film. Comme le produit chimique est de l'huile quasi pure, un tuyau en nitrile était la meilleure option.

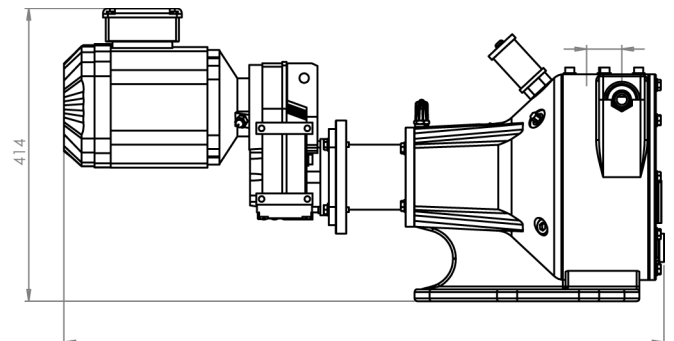
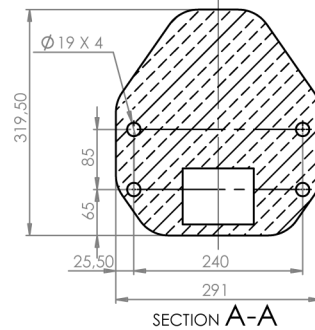
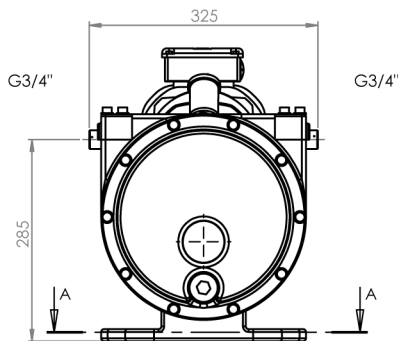


Données techniques	LPP-D15	LPP-D20	LPP-D25
Poids	47 kg	47 kg	60 kg
Débit/Cycle	0.10 l	0.18 l	0.30 l
Débit Max	0.6 m3/h	1.2 m3/h	2.0 m3/h
Lubrifiant	0.4 / 1l	0.4 / 1l	0.4 / 1l
Moteur	0.55-1.1 kW	0.55-1.1 kW	0.75-1.5 kW

## POMPE LPP-D15



## POMPE LPP-D20



## POMPE LPP-D25

