



Pompe LPP-T

Pompe péristaltiques de transfert

Les pompes péristaltiques de Flowrox sont conçues pour les applications industrielles les plus difficiles. Elles sont idéales pour les processus exigeants impliquant des fluides abrasifs, corrosifs, visqueux ou cristallisables avec une forte teneur en solides.

Comme une pompe péristaltique classique, la pompe Flowrox LPP-T permet un pompage volumique, l'auto-amorçage et la réversibilité du sens de fonctionnement.

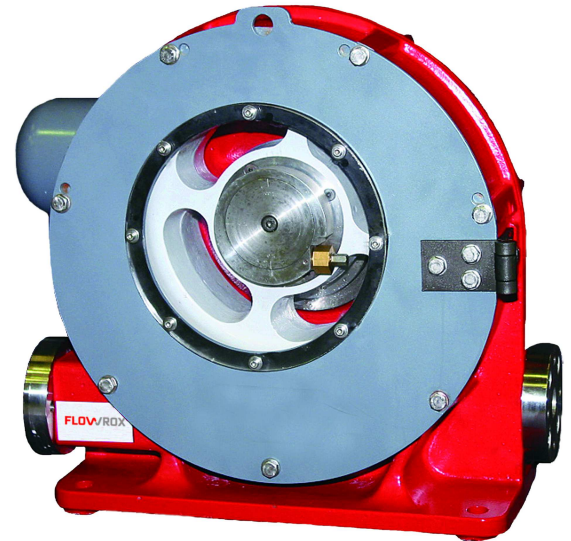
Les pompes LPP-T permettent en plus de doubler le flux maximal par révolution.

Le mouvement est excentrique sur 360° sans friction et donc sans surchauffe. Ceci augmente la durée de vie du tuyau et diminue les besoins en énergie.

Les pompes LPP-T sont équipées de brides et de raccords en ligne fiables et brevetés, ce qui facilite l'installation et les opérations de maintenance.

Les tuyaux des pompes LPP-T sont préformés et assure un montage rapide, sûr et fiable. Les tuyaux sont en caoutchouc naturel pour la couche externe et en Ethylène propylène (EPDM), en Caoutchouc naturel (NR), ou en Nitrile (NBR) pour la couche interne, selon l'application.

Pour les applications alimentaires, un tuyau en Nitrile conforme aux exigences de la FDA est disponible.



CARACTÉRISTIQUES

- Taille : DN 25 à DN 100
- Volume : 0.5 à 100 m³/h
- Pression jusqu'à 10 bars
- Température jusqu'à 95°C
- Capacité d'aspiration 0 à 8 m
- Dépôts solides jusqu'à 80%
- Taille particules 25% du DN

AVANTAGES

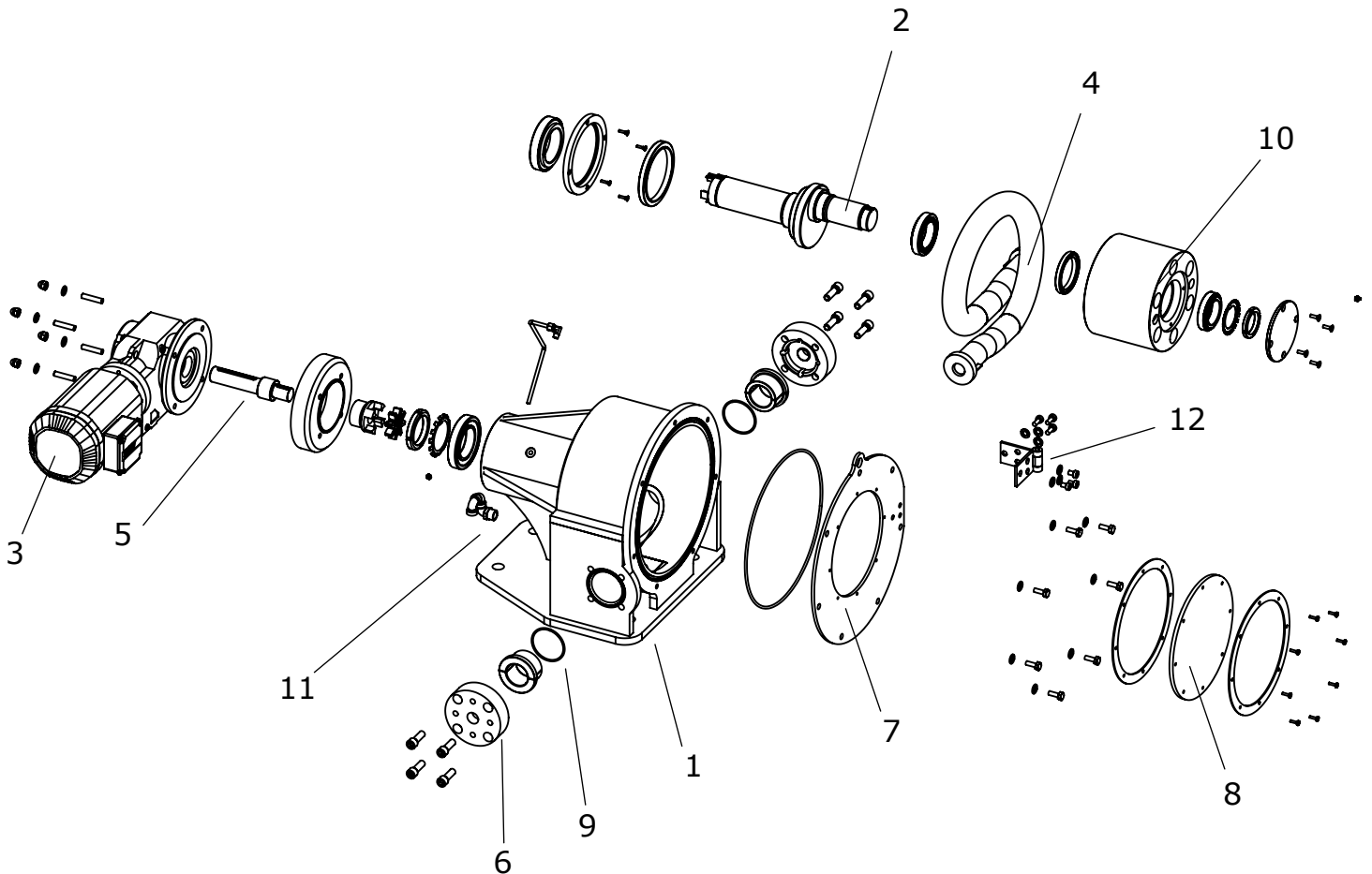
- Pompage volumique
- Peut fonctionner à vide
- Auto-amorçante
- Précision du débit
- Cycle sur 360°
- Ni frottement, ni surchauffe
- Faible coût d'utilisation
- Seul le tuyau est en contact avec le fluide





VUE EXPLOSÉE D'UNE POMPE LPP-T

Item	Description	Item	Description
1	Corps de pompe	7	Capot avant
2	Vilebrequin	8	Hublot avant
3	Moteur	9	Joint torique
4	Tuyau flexible	10	Rotor cylindrique
5	Arbre moteur	11	Durite d'event
6	Bride de raccordement	12	Charnière du hublot





MODÈLE	TAILLE (DN)	MOTEUR	PRESSION (BARS)	BRIDES	CORPS	OPTIONS
LPP-T	25	GM =	7.5	1 =	0 = FE	D=
	32	Moto-réducteur		2 = DIN PN10		Détecteur de fuite
			10	3 = DIN PN16		R =
SLPP-T	40			6 = ANSI 150		Détecteur de cycle
Pompe connectée	50	GU =		8 = BS TABLE D		F =
	65	Réducteur seul		9 = Autre		Ventilateur de refroidissement
	80					T =
	100	BS=				Affichage de pression
		Arbre nu				X = Spécial



APPLICATIONS

Les pompes de transfert Flowrox ont été conçues spécialement pour les applications difficiles. Elles sont idéales pour les applications impliquant des boues abrasives, corrosives, visqueuses ou à forte teneur en particules solides.

UN EXEMPLE ENTRE AUTRES ...

Les pompes péristaltiques Flowrox ont été choisies pour le projet de traitement des résidus de LKAB, compagnie minière suédoise.

" Sur l'un de nos épaisseurs nous savions que la boue serait très épaisse, nous avons donc décidé de faire un essai avec la pompe péristaltiques. Nous étions conscients des avantages des pompes Flowrox par rapport aux pompes centrifuges ", indique Thord Wennberg, Responsable technique chez LKAB.



Solution Flowrox: Pompage de 72% de minerai solide.

Pour la nouvelle usine, LKAB a choisi des pompes péristaltiques de transfert LPP-T100 capables de pomper jusqu'à 76% de solides.

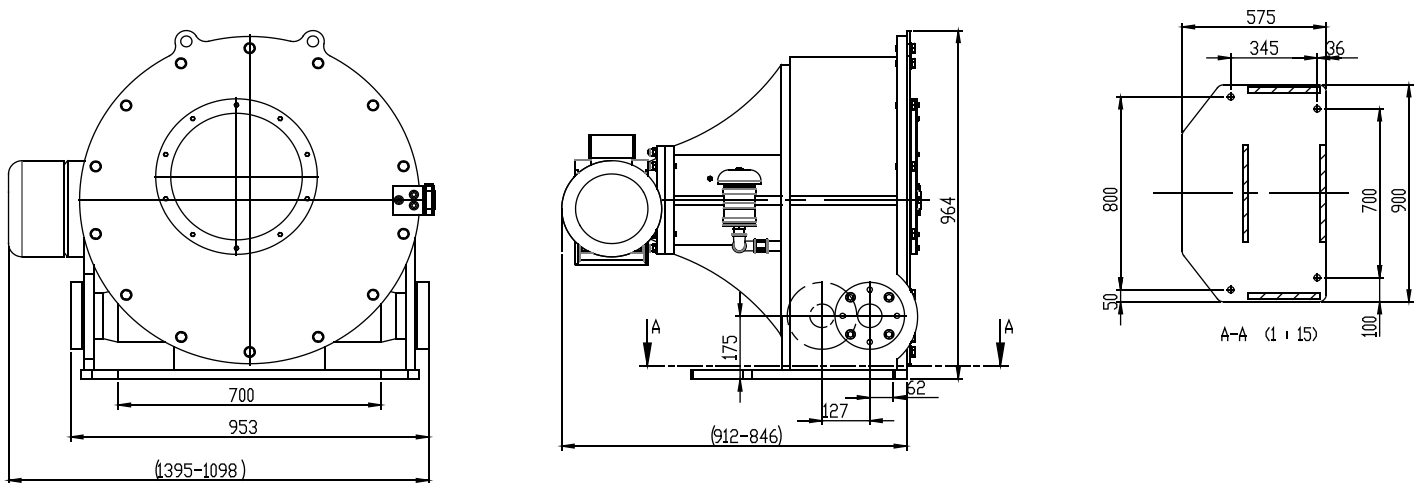
" Les pompes péristaltiques conviennent très bien à la pâte et aux boues à haute densité et c'est essentiel pour nous.

En termes de performance, la chose la plus importante pour nous est que les pompes fonctionnent de manière fiable. Tous les autres avantages sont des plus. "



Données techniques	LPP-T25	LPP-T32	LPP-T40	LPP-T50	LPP-T65	LPP-T80	LPP-T100
Poids	130 kg	300 kg	360 kg	650 kg	960 kg	2450 kg	5300 kg
Débit/Cycle	0.28 l	0.65 l	1.25 l	2.75 l	5.4 l	11.6 l	31.6 l
Débit Max	2.2 m3/h	3.9 m3/h	7.5 m3/h	11.5 m3/h	20 m3/h	40 m3/h	100 m3/h
Lubrifiant	0.8 l	0.8 l	1 l	2.5 l	3 l	8 l	25 l
Moteur	0.75-1.5kW	0.75-4.0kW	1.1-4.0kW	1.5-9.2kW	3.0-11.0kW	9.2-22.0kW	55.0-90.0kW

POMPE LPP-T65 : 960 kg environ



POMPE LPP-T100 : 4300 kg environ

